

## 小特集—DTA 自動化40年

# 理学製自動化DTA 市販機—初期の頃

桃田道彦

## The Early Stage of the Automated DTA Made by Rigaku

Michihiko Momota

This is summary of the course of history for 10 years on thermal analyzers based on DTA, since first production of Rigaku's thermal analyzer in 1957.

理学の年譜を紐とくとき、人類が初めて宇宙へ人工衛星を打ち上げた1957年（昭和32年），“自動記録式熱分析装置の国産第一号機が完成した”とある。これが理学の熱分析装置の歴史の始まりである。現在では当時のカタログも写真もなく、在職の職員もいないが、翌年の各学会誌には、Fig.1のような市販1号機タイプの広告が掲載されており、当時の姿を見ることができる。現在の装置に比べると著しく大きく、測定に労力を要したように見えるが、当時の文献<sup>1)</sup>によると、“電子管制御方式の技術が導入されるに及んで、測定法は著しく簡便となり、測定精度を飛躍的に向上せしめた。また、自動化の完成により、測定に伴う労力を著しく軽減することができた。”とあり、当時としては画期的なものであった。思えば入社当時、お客様から「昔は、熱分析を始めると、手動で温度コントロールを行ない記録を取り、トイレに行くのも大変だった」と、よく聞かされた。

Fig.2にこの装置の試料ホルダー部を示す。現在のDTAのイメージと比べいくつもの違いに気付く。① 試料容器が大きい。試料容器は0.5 ml～1 mlと大きく、現在よりも多量の試料を必要とした。② 均熱ブロックには、三つの試料容器をセットする穴がある。三つのうち二つは測定試料と基準物質からなる示差熱の検出用で、残り一つは測定試料を入れ、試料の温度検出用に用いた。③ 各試料の温度を検出する熱電対は、試料の中央部にセットされ、氷を用いた



Fig.1 Advertisement of the first produced commercial DTA (1958).

冷接点補償器を通して、各回路に導かれていた。当時の熱測定スタートは、冷接点補償器用の氷を割ることから始まった。示差熱電対で検出された出力は、直流増幅器で増幅され、記録計に記録された。記録感度は、 $\pm 25$ ,  $\pm 100$ ,  $\pm 250$ ,  $\pm 500$ ,  $\pm 1000 \mu\text{V}$ の手動切替えであった。当時は測定前に、試料の熱変化の大きさをあらかじめ予測して記録感度を設定しなければならず、よく記録計から振り切れたり、小さすぎたりして測定をやり直した。特に未知試料の予測は大変であり、これを回避する一つの方法として対数記録も考えられていた。試料の温度は、測温用試

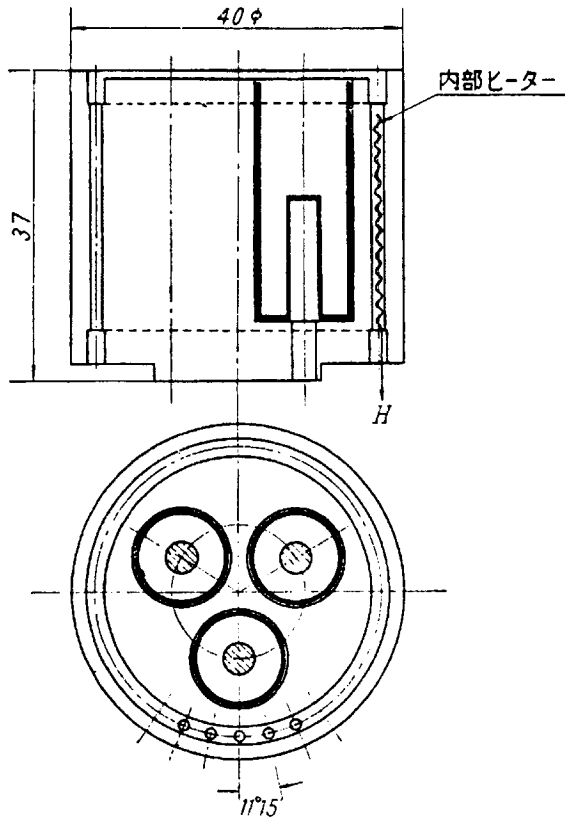


Fig. 2 Sample holder of the early days DTA.<sup>1)</sup>

料の中に設置した熱電対の起電力として検出され、電位差計と検流計によって温度に変換し、記録計に温度マーカーとして記入した。試料の加熱方式は、均熱ブロック内の温度分布を均一に保つために、断熱制御方式が採用された。これは均熱ブロック内に内部ヒーターがあり、均熱ブロックを囲むように断熱容器と外部ヒーターがある。内部ヒーターで加えた熱が均熱ブロックの外へ逃げないように、均熱ブロックの側面と外周の断熱容器の温度差が、零になるように外部ヒーターを制御した。試料は定電力回路から内部ヒーターに供給される電力に応じた速度で昇温した。

この頃の示差熱分析に対する認識は、文献<sup>2)</sup>によると“比較的簡単な装置を用い、比較的短時間に、きわめて少量(現在の熱分析から見れば桁違いに多いのだが)の試料で、微小な変化も鋭敏に検出する定性分析として優れた特徴を持っている。反面、定量的なデータを得ることは困難である。”と、されていた。この定量性の問題を解決する努力は、この頃から続いていた。まず、熱変化の定量的な研究手段として、比熱容量測定がある。前記のDTA装置も、一部の部品の追加と交換により、比熱容量測定装置にもなるよう設計され、PRもされていた。また、その翌年1958年には、断熱昇温法を用いて、DTAと比熱容量の両方が独立に測定できる装置が開発され、自動記録式比熱示差熱分析装置として市販された。その後さらに、比熱容量測定によ

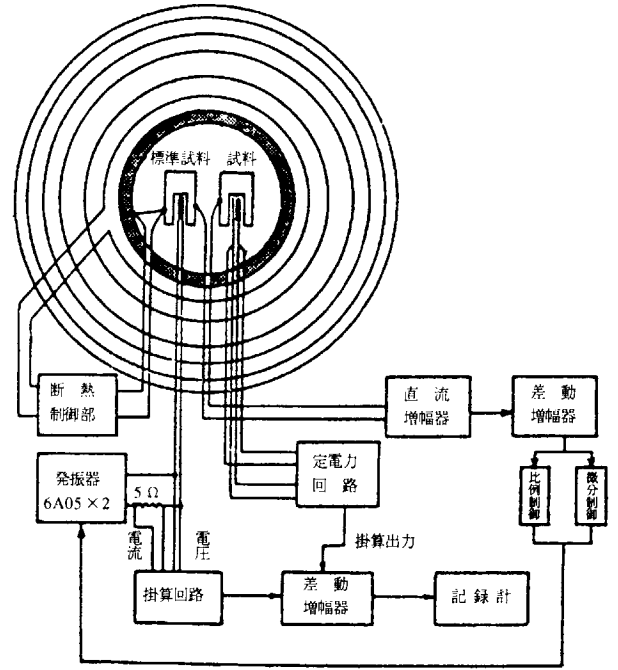


Fig. 3 Principle diagram of adiabatic differential calorimeter.

る定量性の限界を超えて、もっと微小な熱変化(歪みエネルギーや、析出エネルギー、磁気変態など)まで定量的に測定することを目的として、断熱型の差動熱量計が製品化された。これは、前記比熱示差熱測定装置に若干の追加を行うことで測定を可能にした、断熱制御タイプの入力補償型熱量計である。Fig. 3に原理図を示す。断熱容器の内側に、内部ヒーターを入れた試料と基準物質を置く。試料部と外部の熱の出入りを防ぐために、試料部とその外周の断熱容器との温度差が零になるよう、外部ヒーターを用いて断熱制御する。試料は、定電力回路から内部ヒーターに供給される電力に応じて加熱される。このとき、試料と基準物質の温度差が常に零になるよう、基準物質側の内部ヒーターの供給電力を制御する。試料が熱変化のために要した熱量は、試料と基準物質に供給された電力の差を時間記録する事によって求めることができた。

この間、これらの装置と平行して、プログラムにより電気炉を一定な速度で昇温するDTAの開発もおこなわれ、定性的な装置として市販された。特にこのタイプは、熱天秤との同時測定装置としても多く出荷された。これは当時、金城博士による画期的な発明で、天秤の感度を殺すことなく、同一試料で温度と、示差熱と、重量変化を同時に測定する現在でも広く普及している装置で、1959年、理学電機により自動化され市販された。<sup>3)</sup>

一方、熱変化の定量化への関心は、小沢博士の発明による定量DTAの理論<sup>4)</sup>と、装置に注目した。これは、熱電対

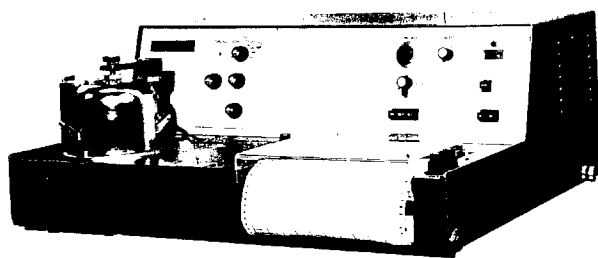


Fig.4 Desktop type thermal analyzer (1967).

を試料容器の外へ置き、試料容器の回りをサーマルバリアーで囲み、試料のみかけの熱伝導率の影響をなくし、定量できることを示したもので、さっそく商品化に取り組み、1966年、定量DTAとして市販を開始した。

この頃までの装置は、現在のものに比べると大きく、装置本体をはじめ、制御回路も床から立ち上がり、天井までのラックを必要としていた。試料量も数100 mg～数g必要とし、電気炉も大きく、測定にも時間がかかった。

1966年、熱分析の普及のため、全く新しいコンセプトで装置の開発に着手した。試料量を小さくし再現性と分解能を向上させ、熱電対の上に試料を置くことにより、検出感度が優れ、簡便・迅速で設置スペースの小さな、低価格の

装置を目標とした。これは、1967年、コンパクトな卓上形熱分析装置として完成し、従来のものとイメージを一新した (Fig.4)。この装置より氷の冷接点補償器をなくし、電気回路に置き換え、試料温度を直接測温し、試料量も数mg～数10 mgのマイクロタイプを基本とした。熱量測定も、試料加熱用の外部ヒータと、熱量補償用の内部ヒータを持った入力補償形のDSCとして開発し、分解能のよい、温度に対する感度の劣化の少ない装置として完成した。これらの装置は、現在の熱分析装置の原形となり、熱分析装置の新しい一頁を築き、今日に至っている。

以上DTAを中心に、理学の市販装置の初期の10年間を、大筋でまとめた。その後、これらの装置をもとに、新しい装置の開発が続いた。今後も、熱分析がさらに発展し、世の中の平和と文化のために役立つことを願ってやまない。

## 文 献

- 1) 長崎誠三, 米満 澄, 粘土科学の進歩 **1**, p.159 (1959).
- 2) 長崎誠三, 米満 澄, 前園明一, 粘土科学の進歩 **3**, p.42 (1961).
- 3) 金城紀清, 理学電機ジャーナル **6**, 87 (1964).
- 4) 小沢丈夫, *Bull. Chem. Soc. Jpn.* **39**, 2071 (1966).